



Fundusze Europejskie
Inteligentny Rozwój

Unia Europejska
Europejski Fundusz
Rozwoju Regionalnego



COGNOR S.A.
42-360 Poraj, ul. Zielona 26
NIP: 1181234296, REGON 012859760
Oddział Ferrostal Łabędy w Zawierciu
42-400 Zawiercie, ul. Okólna 10
tel. 32 67 100 10 do 14 fax w.201

Zawiercie 22.01.2018r.

**Zaproszenie do składania ofert Nr:
2/POIR.01.02.00-00-0160/16/2018**

Cognor Spółka Akcyjna Oddział Ferrostal Łabędy w Zawierciu zaprasza do składania ofert na wykonanie i dostawę walców żeliwnych sfero-idealno perlitycznych niezbędnych do realizacji projektu pod nazwą: „**Innowacyjna technologia wytwarzania kształtowników nowej generacji dla potrzeb budownictwa mieszkaniowego i przemysłowego**”:

Projekt jest przedmiotem umowy nr **2/POIR.01.02.00-00-0160/16/2018** o dofinansowanie w ramach Programu sektorowego „**INNOSTAL**” – Działania 1.2 „**Sektorowe programy B+R**”, I Oś priorytetowa „**Wsparcie prowadzenia prac B+R przez przedsiębiorstwa**” Programu Operacyjnego Inteligentny Rozwój 2014 – 2020.

1. Nazwa i adres Zamawiającego

Cognor S.A. Ferrostal Łabędy Oddział Zawiercie
ul. Okólna 10
42-400 Zawiercie

2. Osoby uprawnione do kontaktowania się z Oferentami

- a. Dorota Wałek email: dwalek@ferrostal.com.pl
(sprawy handlowo organizacyjne) tel: +48 510 223 152
b. Marcin Gliwiński email: mgliwinski@ferrostal.com.pl
(sprawy techniczne) tel: +48 514 786 705

3. Nazwa Projektu

„Innowacyjna technologia wytwarzania kształtowników nowej generacji dla potrzeb budownictwa mieszkaniowego i przemysłowego”

4. Tryb udzielania zamówienia

Zamówienie udzielane zgodnie z zasadą konkurencyjności – konkurs ofert.

5. Data ogłoszenia zaproszenia do składania ofert

22.01.2018r.

6. Termin składania ofert

Termin składania ofert upływa w dniu 26.02.2018r.

Uwaga! Za zachowanie terminu rozumie się moment wpływu oferty do Zamawiającego. Oferty złożone po wskazanym powyżej terminie nie będą rozpatrywane.

COGNOR S.A.
Oddział Ferrostal Łabędy w Zawierciu
PROKURENT
Dyrektor Operacyjny
Marcin Gliwiński

PROKURENT

Krystian Gunić



7. Miejsce składania ofert

Oferty należy dostarczyć w formie e-mail na adresy:

dwalek@ferrostal.com.pl

mgliwinski@ferrostal.com.pl

W tytule e-maila prosimy wpisać: „Oferta w odpowiedzi na zaproszenie do składania ofert nr 2/POIR.01.02.00-00-0160/16/2018 ”

8. Termin związania ofertą

Termin związania ofertą powinien wynosić przynajmniej 120 dni (kalendarzowych) od daty jej złożenia.

9. Warunki udziału w postępowaniu/kryteria dopuszczające

Podmiotami dopuszczonymi do udziału w postępowaniu są podmioty spełniające poniższe kryteria dopuszczające, które oceniane będą w oparciu o oświadczenia stanowiące załączniki do niniejszego zaproszenia do składania ofert. Niespełnienie któregokolwiek z poniższych kryteriów będzie skutkowało odrzuceniem oferty:

- 1) Z udziału w postępowaniu wykluczone są podmioty powiązane z Zamawiającym osobowo lub kapitałowo. Przez powiązania kapitałowe lub osobowe rozumie się wzajemne powiązania między Zamawiającym lub osobami upoważnionymi do zaciągania zobowiązań w imieniu Zamawiającego lub osobami wykonującymi w imieniu Zamawiającego czynności związane z przygotowaniem i przeprowadzeniem procedury wyboru Wykonawcy a Wykonawcą, polegające w szczególności na:

- uczestniczeniu w spółce jako wspólnik spółki cywilnej lub spółki osobowej,
- posiadaniu co najmniej 10 % udziałów lub akcji,
- pełnieniu funkcji członka organu nadzorczego lub zarządzającego, prokurenta, pełnomocnika,
- pozostawaniu w związku małżeńskim, w stosunku pokrewieństwa lub powinowactwa w linii prostej, pokrewieństwa drugiego stopnia lub powinowactwa drugiego stopnia w linii bocznej lub w stosunku przysposobienia, opieki lub kurateli.

weryfikacja kryterium odbywać się będzie na podstawie Załącznika nr 1 do niniejszego zaproszenia do składania ofert.

- 2) Oferent powinien posiadać odpowiednie zasoby osobowe zdolne do wykonania przedmiotu Zamówienia oraz posiadać odpowiednią wiedzę i doświadczenie w zakresie objętym przedmiotem Zamówienia, w szczególności: posiadać udokumentowane doświadczenie w wytwarzaniu walców żeliwnych do produkcji wyrobów gorącowalcowanych.

weryfikacja kryterium odbywać się będzie na podstawie Załącznika nr 4 do niniejszego zaproszenia do składania ofert; wraz z Załącznikiem nr 4 Wykonawca zobowiązany jest również przedłożyć listę referencyjną opisującą należyte wykonanie ww. dostaw.



10. Okres realizacji przedmiotu oferty

Wyłoniony w postępowaniu ofertowym dostawca walców żeliwnych będzie zobowiązany wykonywać prace zgodnie z harmonogramem rzeczowo-finansowym realizacji zamówienia. Maksymalny okres dostawy wszystkich walców żeliwnych od daty przekazania zamówienia to 140 dni.

11. Opis przedmiotu zaproszenia do składania ofert

Przedmiotem zamówienia będzie dostawa walców żeliwnych, sfero-idealno perlityczne w ilości 8 sztuk do walcowania nowego profilu.

Parametry i wymagania dla walców żeliwnych sfero-idealno perlityczne:

- 1) Materiał: żeliwo sfero-idealno perlityczne twardość 490- 520 HB (68-72 Shc)
- 2) Stan dostawy walca: normalizowany, odpuszczony, obrobiony mechanicznie na gotowo wg rysunku stanowiącego załącznik nr 3 do zapytania.
- 3) Wymagane Świadectwo Odbioru i metryka walców.
- 4) Zabezpieczony przed korozją i uszkodzeniami mechanicznymi.
- 5) Wolny od substancji niebezpiecznych w tym radioaktywnych.
- 6) Dla każdego walca wyniki pomiarów własności, wymiarów, badania ultradźwiękowego.
- 7) Prawo do reklamacji z tytułu wad ukrytych do uzyskania przez walec średnicy martwej (75mm od średnicy pierwotnie obrobionego walca). W przypadku uzasadnionej reklamacji, dostawca zobowiązany jest do wymiany wadliwego walca na nowy wolny od wad.
- 8) Szczegółowa specyfikacja walców w załączniku 2.

Dostawca jest zobowiązany dostarczyć walce do Cognor SA Ferrostał Łąbędy w Zawierciu w stanie nieuszkodzonym. Transport walców odbywa się staraniem, na koszt i ryzyko Oferenta.

Wymagania dla samochodu przywożącego walce do Zamawiającego:

- 1) I Metoda
 - a) Samochód z tzw. muldą regulowaną w zależności od szerokości beczki.
 - b) Walce zabezpieczone pasami.
 - c) Walec ewakuowany za pomocą suwnicy od góry.
 - d) Możliwość zdjęcia plandeki z każdej strony (boczne i dach).
- 2) II Metoda
 - a) Samochód typu podczołgówka wyposażony w odpowiednie stojaki, zabezpieczające walce przed przemieszczeniem.

Wymagania dla kierowcy przywożącego do Zamawiającego walce:

- 1) Kask z paskiem podbródkowym
- 2) Kamizelka odblaskowa
- 3) Buty z podnoskiem stalowym



12. Miejsce dostawy

Cognor SA Ferrostał Łabędy
odział Zawiercie
ul. Okólna 10, 42-400 Zawiercie, Polska

13. Kryteria oceny ofert

a. Zamawiający zastosuje następujące kryteria wyboru i oceny ofert (max. 100 pkt.):

Lp.	Kryterium	Weryfikacja	Ranga/punktacja
1	Cena całkowita netto	Liczba punktów będzie przyznawana według podanego poniżej wzoru: $P_n = C_{min} / C_n \times 90$ pkt. Podane wartości oznaczają: P_n - liczba punktów dla oferty nr „n” C_{min} - najmniejsza cena całkowita netto ze wszystkich cen zaproponowanych przez wszystkich oferentów C_n - cena całkowita netto oferty nr „n”	max. 90 pkt.
2	Termin dostawy	Liczba punktów będzie przyznawana według podanego poniżej wzoru: $P_n = CZ_{min} / CZ_n \times 10$ pkt. Podane wartości oznaczają: P_n - liczba punktów dla oferty nr „n” CZ_{min} – najkrótszy termin dostawy ze wszystkich zaproponowanych przez wszystkich oferentów. Termin dostawy poniżej 60 dni nie będzie rozpatrywany CZ_n – czas zaproponowany w ofercie nr „n”	Max. 10 pkt

- b. Oferta, która uzyska najwyższą sumę punktów wynikających z tabeli powyżej, uznana zostanie za najkorzystniejszą.
- c. W przypadku złożenia oferty w walucie obcej, wartość ofert zostanie przeliczona na polskie złote (PLN) według średniego kursu NBP obowiązującego w dniu wyboru ofert, w celu jej obiektywnego porównania z ofertami złożonymi w polskich złotych.
- d. Zamawiający przy wyborze oferty będzie kierował się zasadami obowiązującymi w wspólnotowym jednolitym rynku europejskim, w szczególności zasadą przejrzystości i jawności prowadzonego postępowania, zasadą ochrony uczciwej konkurencji, zasadą





swobody przepływu kapitału, towarów, dóbr i usług, zasadą niedyskryminacji i równego traktowania wykonawców na rynku

- e. W ofercie należy odnieść się do wszystkich kryteriów wyboru oferty. W przypadku, gdy Oferent pominie, jedno lub więcej kryteriów w ocenie zostanie przyznanych mu 0 pkt. w danym kryterium.

14. Negocjacje z Oferentami

Zamawiający zastrzega sobie możliwość prowadzenia negocjacji ze wszystkimi oferentami, na równych zasadach, przy zachowaniu przejrzystości procesu. Po przeprowadzeniu negocjacji oferenci prześlą rewizję wcześniej złożonych ofert.

15. Zawarcie kontraktu

Zawarcie kontraktu nastąpi w formie podpisanej umowy przez obie strony, której wzór został załączony do niniejszego zapytania ofertowego. Zawarcie kontraktu nastąpi niezwłocznie po wyborze dostawcy.

16. Szczególne uprawnienia Zamawiającego

- 1) Zamawiający zastrzega sobie możliwość:
 - odwołania postępowania w ramach zaproszenia do składania ofert w każdym czasie,
 - zakończenia postępowania bez dokonania wyboru Wykonawcy,
 - unieważnienia postępowania, zarówno przed, jak i po dokonaniu wyboru najkorzystniejszej oferty, bez podania przyczyny.
- 2) W przypadkach, o których mowa powyżej, Wykonawcy nie przysługują w stosunku do Zamawiającego żadne roszczenia odszkodowawcze.

17. Dodatkowe postanowienia

- 1) W ramach zapytania ofertowego nie ma możliwości składania ofert wariantowych oraz ofert częściowych.
- 2) Zamawiający po dokonaniu oceny nadesłanych ofert dokona oceny najkorzystniejszej oferty, co zostanie udokumentowane stosownym protokołem.
- 3) W ramach złożonego wniosku o dofinansowanie oferty mogą zostać przedstawione w celu weryfikacji do właściwej instytucji publicznej.

18. Oferta, aby mogła być uznana za ważną, musi zawierać:

- 1) pełną nazwę oferenta wraz z adresem oraz nr NIP i nr KRS/EDG,
- 2) cenę netto i brutto wykonania usług (z uwzględnieniem podatku VAT),
- 3) datę przygotowania i termin ważności oferty,
- 4) okres realizacji przedmiotu oferty
- 5) warunki i termin płatności,
- 6) dane osoby do kontaktu w sprawie oferty,



Fundusze
Europejskie
Inteligentny Rozwój

Unia Europejska
Europejski Fundusz
Rozwoju Regionalnego



- 7) podpis osoby upoważnionej do wystawienia oferty lub pełnomocnictwo do podpisania oferty, jeśli ofertę podpisują inne osoby niewykazane we właściwym rejestrze do reprezentacji podmiotu,
- 8) podpisane oświadczenia i załączniki do niniejszego zaproszenia do składania ofert:
 - a) załącznik nr 1 – oświadczenie o braku powiązań osobowych i kapitałowych (w przypadku konsorcjum jednostek badawczych, każdy z podmiotów składa odrębne oświadczenie)
 - b) załącznik nr 4 – opis doświadczenia w zakresie wykonania walców żeliwnych sferoperylitycznych do produkcji wyrobów gorącowalcowanych.
 - c) załącznik nr 5 – oświadczenia Oferenta
 - d) wyciąg z rejestru ze wskazaniem osób uprawnionych do reprezentowania Oferenta,



Załącznik nr 1.

Wykonawca/pieczątka:

....., dn.

NIP

REGON

Oświadczenie o braku powiązań osobowych i kapitałowych

W odpowiedzi na ogłoszone przez Cognor SA Ferrostal Łabędy oddział Zawiercie w dniu 22.01.2018r. zaproszenie do składania ofert Nr: 2/POIR.01.02.00-00-0160/16/2018 na wykonanie i dostawę walców żeliwnych sfero-idealno perlitycznych niezbędnych do realizacji projektu pod nazwą: „Innowacyjna technologia wytwarzania kształowników nowej generacji dla potrzeb budownictwa mieszkaniowego i przemysłowego”: oświadczam(y), że nie jestem(eśmy) powiązani z Zamawiającym osobowo lub kapitałowo. Przez powiązania kapitałowe lub osobowe rozumie się wzajemne powiązania między Zamawiającym lub osobami upoważnionymi do zaciągania zobowiązań w imieniu Zamawiającego lub osobami wykonującymi w imieniu Zamawiającego czynności związane z przygotowaniem i przeprowadzeniem procedury wyboru Wykonawcy a Wykonawcą, polegające w szczególności na:

- uczestniczeniu w spółce jako wspólnik spółki cywilnej lub spółki osobowej,
- posiadaniu co najmniej 10 % udziałów lub akcji,
- pełnieniu funkcji członka organu nadzorczego lub zarządzającego, prokurenta, pełnomocnika,
- pozostawaniu w związku małżeńskim, w stosunku pokrewieństwa lub powinowactwa w linii prostej, pokrewieństwa drugiego stopnia lub powinowactwa drugiego stopnia w linii bocznej lub w stosunku przysposobienia, opieki lub kurateli.

.....

data i czytelny podpis
upoważnionego przedstawiciela Wykonawcy



Załącznik nr 2.

Specyfikacja walców żeliwnych ZSP :

1) Walec górny Klatki Walcowniczej IV duo – 3 szt.

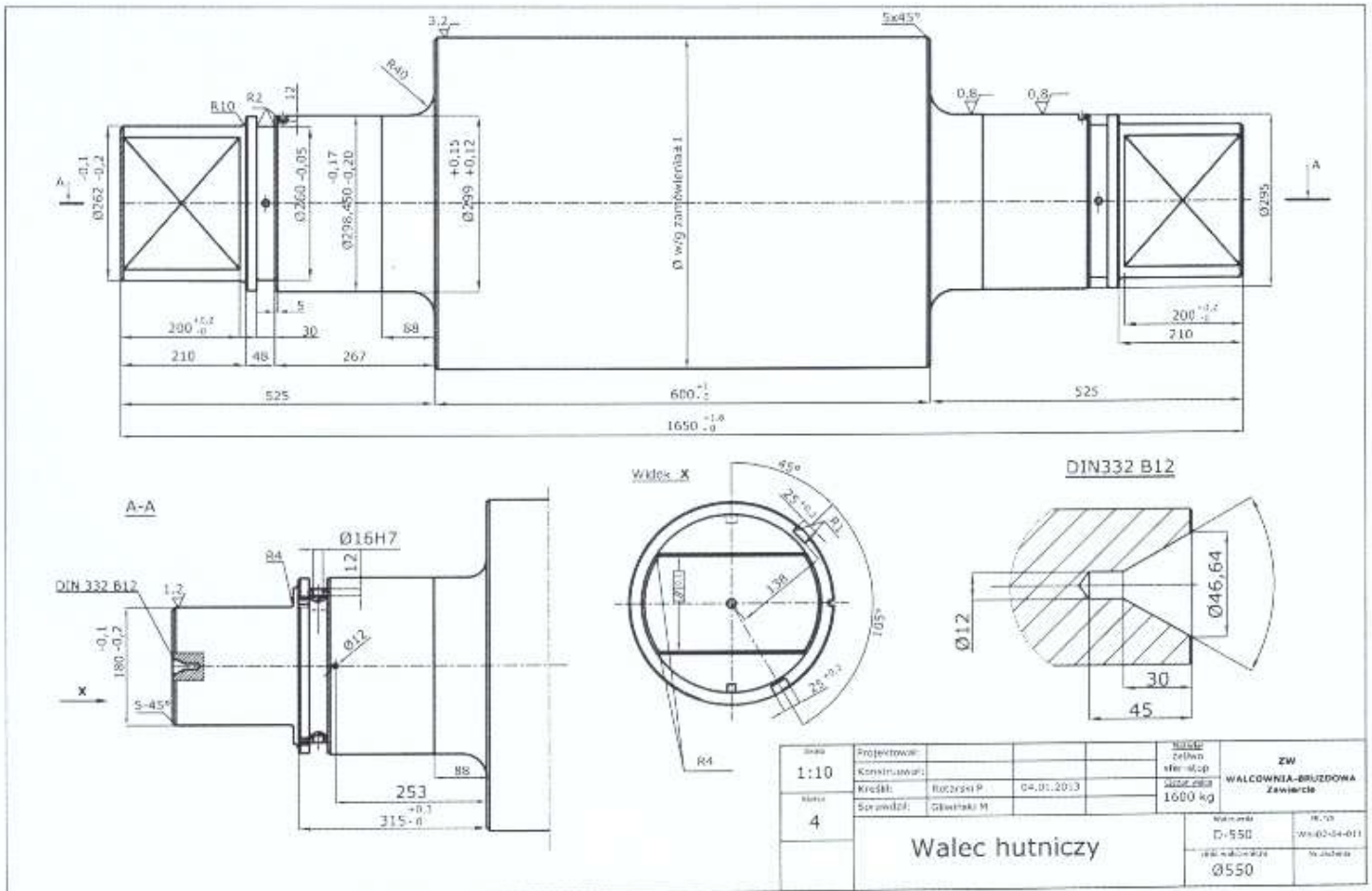
- a. Średnica walca \varnothing 650 mm
- b. Orientacyjna masa: około 2100 kg
- c. Ilość wykrojów w walcu: 2
- d. Rysunek bazowy: WB-02/04/011 (załącznik nr 3)

2) Walec dolny Klatki Walcowniczej IV duo – 3 szt

- a. Średnica walca \varnothing 605 mm
- b. Orientacyjna masa: około 1900 kg
- c. Ilość wykrojów w walcu: 2
- d. Rysunek bazowy: WB-02/04/011 (załącznik nr 3)



Załącznik nr 3. Rysunek WB-02/04/011:



Handwritten signature and initials in blue ink.



Załącznik nr 4.

Wykonawca/pieczątka:

....., dn.

NIP

REGON

Opis doświadczenia wykonania i dostawy walców żeliwnych sfero-perlitycznych do produkcji wyrobów gorącowalcowanych

Lp.	Zakres niezbędnego doświadczenia	Udokumentowane doświadczenie posiadane przez Wykonawcę, Certyfikat jakości wyrobów oraz lista referencyjna (co najmniej 5 dostaw w ostatnich dwóch latach)
1.	doświadczenie w produkcji walców żeliwnych sfero-perlitycznych	

.....

data i czytelny podpis
upoważnionego przedstawiciela Wykonawcy



Załącznik nr 5.

Wykonawca/pieczątka:

....., dn.

NIP

REGON

Oświadczenia Wykonawcy

W odpowiedzi na ogłoszone przez Cognor SA Ferrostal Łabędy oddział Zawiercie w dniu 22.01.2018r. zaproszenie do składania ofert Nr: **2/POIR.01.02.00-00-0160/16/2018** na wykonanie i dostawę walców żeliwnych sfero-idealno perlitycznych niezbędnych do realizacji projektu: „**Innowacyjna technologia wytwarzania kształowników nowej generacji dla potrzeb budownictwa mieszkaniowego i przemysłowego**”: oświadczam(y), że:

- zapoznałem/zapoznaliśmy się z treścią zaproszenia do składania ofert wraz z załącznikami, nie wnoszę/wnosimy żadnych zastrzeżeń, a także uzyskałem/uzyskaliśmy wszystkie niezbędne informacje do przygotowania oferty;
- akceptuję/akceptujemy założenia zawarte w zaproszeniu do składania ofert, dotyczące zakresu zamówienia oraz wymagań w nim zawartych;
- reprezentowany przeze mnie / przez nas Wykonawca znajduje się w sytuacji ekonomicznej i finansowej zapewniającej wykonanie zamówienia we wskazanym terminie;
- mając świadomość odpowiedzialności karnej za poświadczenie nieprawdy przewidzianej w art. 233 ustawy z dnia 6 czerwca 1997r. Kodeks Karny (Dz.U. z 1997r. nr 88 poz. 553 z późn. zm.), reprezentowany przeze mnie / przez nas Wykonawca zarówno na dzień składania oferty jak i przez cały okres trwania projektu, spełnia wszystkie warunki udziału zawarte w zaproszeniu do składania ofert.

.....

data i czytelny podpis
upoważnionego przedstawiciela Wykonawcy