



Fundusze Europejskie  
Inteligentny Rozwój

Unia Europejska  
Europejski Fundusz  
Rozwoju Regionalnego



**COGNOR S.A.**  
42-360 Poraj, ul. Zielona 26  
NIP: 1181234296, REGON 012859760  
Oddział Ferrostal Łąbedy w Zawierciu  
42-400 Zawiercie, ul. Okólna 10  
tel. 32 67 100 10 do 14 fax w.201

Zawiercie 22 stycznia 2018r.

**Zaproszenie do składania ofert Nr:  
1/POIR.01.02.00-00-0160/16/2018**

Cognor Spółka Akcyjna Oddział Ferrostal Łąbedy w Zawierciu zaprasza do składania ofert na wykonanie i dostawę walców żeliwnych sfero-idealno perlitycznych niezbędnych do realizacji projektu pod nazwą: „**Innowacyjna technologia wytwarzania kształowników nowej generacji dla potrzeb budownictwa mieszkaniowego i przemysłowego**”:

Projekt jest przedmiotem umowy nr **POIR.01.02.00-00-0160/16** o dofinansowanie w ramach Programu sektorowego „**INNOSTAL**” – Działania 1.2 „**Sektorowe programy B+R**”, I Oś priorytetowa „**Wsparcie prowadzenia prac B+R przez przedsiębiorstwa**” Programu Operacyjnego Inteligentny Rozwój 2014 – 2020.

**1. Nazwa i adres Zamawiającego**

Cognor S.A. Ferrostal Łąbedy Oddział Zawiercie  
ul. Okólna 10  
42-400 Zawiercie

**2. Osoby uprawnione do kontaktowania się z Oferentami**

- a. Dorota Wałek email: [dwalek@ferrostal.com.pl](mailto:dwalek@ferrostal.com.pl) (sprawy handlowo organizacyjne) tel: +48 510 223 152  
b. Marcin Gliwiński email: [mgliwinski@ferrostal.com.pl](mailto:mgliwinski@ferrostal.com.pl) (sprawy techniczne) tel: +48 514 786 705

**3. Nazwa Projektu**

„**Innowacyjna technologia wytwarzania kształowników nowej generacji dla potrzeb budownictwa mieszkaniowego i przemysłowego**”

**4. Tryb udzielania zamówienia**

Zamówienie udzielane zgodnie z zasadą konkurencyjności – konkurs ofert.

**5. Data ogłoszenia zaproszenia do składania ofert**

22.01.2018

**6. Termin składania ofert**

Termin składania ofert upływa w dniu 26.02.2018r.

**Uwaga!** Za zachowanie terminu rozumie się moment wpływu oferty do Zamawiającego.

Oferty złożone po wskazanym powyżej terminie nie będą rozpatrywane.

COGNOR S.A.  
Oddział Ferrostal Łąbedy w Zawierciu  
PROKURENT  
Dyrektor Operacyjny  
Marcin Gliwiński

PROKURENT

Krzysztof Gunie



## 7. Miejsce składania ofert

Oferty należy dostarczyć w formie e-mail na adresy:

[dwalek@ferrostal.com.pl](mailto:dwalek@ferrostal.com.pl)

[mgliwinski@ferrostal.com.pl](mailto:mgliwinski@ferrostal.com.pl)

W tytule e-maila prosimy wpisać: „Oferta w odpowiedzi na zaproszenie do składania ofert nr 1/POIR.01.02.00-00-0160/16/2018”

## 8. Termin związania ofertą

Termin związania ofertą powinien wynosić przynajmniej 120 dni (kalendarzowych) od daty jej złożenia.

## 9. Warunki udziału w postępowaniu/kryteria dopuszczające

Podmiotami dopuszczonymi do udziału w postępowaniu są podmioty spełniające poniższe kryteria dopuszczające, które oceniane będą w oparciu o oświadczenia stanowiące załączniki do niniejszego zaproszenia do składania ofert. Niespełnienie któregokolwiek z poniższych kryteriów będzie skutkowało odrzuceniem oferty:

1) Z udziału w postępowaniu wykluczone są podmioty powiązane z Zamawiającym osobowo lub kapitałowo. Przez powiązania kapitałowe lub osobowe rozumie się wzajemne powiązania między Zamawiającym lub osobami upoważnionymi do zaciągania zobowiązań w imieniu Zamawiającego lub osobami wykonującymi w imieniu Zamawiającego czynności związane z przygotowaniem i przeprowadzeniem procedury wyboru Wykonawcy a Wykonawcą, polegające w szczególności na:

- uczestniczeniu w spółce jako wspólnik spółki cywilnej lub spółki osobowej,
- posiadaniu co najmniej 10 % udziałów lub akcji,
- pełnieniu funkcji członka organu nadzorczego lub zarządzającego, prokurenta, pełnomocnika,
- pozostawaniu w związku małżeńskim, w stosunku pokrewieństwa lub powinowactwa w linii prostej, pokrewieństwa drugiego stopnia lub powinowactwa drugiego stopnia w linii bocznej lub w stosunku przysposobienia, opieki lub kurateli.

weryfikacja kryterium odbywać się będzie na podstawie Załącznika nr 1 do niniejszego zaproszenia do składania ofert.

2) Oferent powinien posiadać odpowiednie zasoby osobowe zdolne do wykonania przedmiotu Zamówienia oraz posiadać odpowiednią wiedzę i doświadczenie w zakresie objętym przedmiotem Zamówienia, w szczególności: posiadać udokumentowane doświadczenie w wytwarzaniu walców żeliwnych do produkcji wyrobów gorącowalcowanych.

weryfikacja kryterium odbywać się będzie na podstawie Załącznika nr 4 do niniejszego zaproszenia do składania ofert; wraz z Załącznikiem nr 4 Wykonawca zobowiązany jest również przedłożyć listę referencyjną opisującą należyte wykonanie ww. dostaw.



### 10. Okres realizacji przedmiotu oferty

Wyłoniony w postępowaniu ofertowym dostawca walców żeliwnych będzie zobowiązany wykonywać prace zgodnie z harmonogramem rzeczowo-finansowym realizacji zamówienia. Maksymalny okres dostawy wszystkich walców żeliwnych od daty przekazania zamówienia to 140 dni.

### 11. Opis przedmiotu zaproszenia do składania ofert

Przedmiotem zamówienia będzie dostawa walców żeliwnych, sfero-idealno perlityczne w ilości 12 sztuk do walcowania nowego profilu.

Parametry i wymagania dla walców żeliwnych sfero-idealno perlityczne:

- 1) Materiał: żeliwo sfero-idealno perlityczne twardość 470- 490 HB ( 66-68 Shc )
- 2) Stan dostawy walca: normalizowany, odpuszczony, obrobiony mechanicznie na gotowo wg rysunku stanowiącego załącznik nr 3 do zapytania.
- 3) Wymagane Świadectwo Odbioru i metryka walców.
- 4) Zabezpieczony przed korozją i uszkodzeniami mechanicznymi.
- 5) Wolny od substancji niebezpiecznych w tym radioaktywnych.
- 6) Dla każdego walca wyniki pomiarów własności, wymiarów, badania ultradźwiękowego.
- 7) Prawo do reklamacji z tytułu wad ukrytych do uzyskania przez walec średnicy martwej (75mm od średnicy pierwotnie obrobionego walca). W przypadku uzasadnionej reklamacji, dostawca zobowiązany jest do wymiany wadliwego walca na nowy wolny od wad.
- 8) Szczegółowa specyfikacja walców w załączniku 2.

Dostawca jest zobowiązany dostarczyć walce do Cognor SA Ferrostał Łabędy w Zawierciu w stanie nieuszkodzonym. Transport walców odbywa się staraniem, na koszt i ryzyko Oferenta.

Wymagania dla samochodu przywożącego walce do Zamawiającego:

- 1) I Metoda
  - a) Samochód z tzw. muldą regulowaną w zależności od szerokości beczki.
  - b) Walce zabezpieczone pasami.
  - c) Walec ewakuowany za pomocą suwnicy od góry.
  - d) Możliwość zdjęcia plandeki z każdej strony (boczne i dach).
- 2) II Metoda
  - a) Samochód typu podczołgówka wyposażony w odpowiednie stojaki, zabezpieczające walce przed przemieszczeniem.

Wymagania dla kierowcy przywożącego do Zamawiającego walce:

- 1) Kask z paskiem podbródkowym
- 2) Kamizelka odbłaskowa
- 3) Buty z podnoskiem stalowym



## 12. Miejsce dostawy

Cognor SA Ferrostał Łabędy  
odział Zawiercie  
ul. Okólna 10, 42-400 Zawiercie, Polska

## 13. Kryteria oceny ofert

a. Zamawiający zastosuje następujące kryteria wyboru i oceny ofert (max. 100 pkt.):

Lp.	Kryterium	Weryfikacja	Ranga/punktacja
1	Cena całkowita netto	Liczba punktów będzie przyznawana według podanego poniżej wzoru: $P_n = C_{min} / C_n \times 90 \text{ pkt.}$ Podane wartości oznaczają: $P_n$ - liczba punktów dla oferty nr „n” $C_{min}$ - najmniejsza cena całkowita netto ze wszystkich cen zaproponowanych przez wszystkich oferentów $C_n$ - cena całkowita netto oferty nr „n”	max. 90 pkt.
2	Termin dostawy	Liczba punktów będzie przyznawana według podanego poniżej wzoru: $P_n = CZ_{min} / CZ_n \times 10 \text{ pkt.}$ Podane wartości oznaczają: $P_n$ - liczba punktów dla oferty nr „n” $CZ_{min}$ – najkrótszy termin dostawy ze wszystkich zaproponowanych przez wszystkich oferentów. Termin dostawy poniżej 60 dni nie będzie rozpatrywany $CZ_n$ – czas zaproponowany w ofercie nr „n”	Max. 10 pkt

- b. Oferta, która uzyska najwyższą sumę punktów wynikających z tabeli powyżej, uznana zostanie za najkorzystniejszą.
- c. W przypadku złożenia oferty w walucie obcej, wartość ofert zostanie przeliczona na polskie złote (PLN) według średniego kursu NBP obowiązującego w dniu wyboru ofert, w celu jej obiektywnego porównania z ofertami złożonymi w polskich złotych.
- d. Zamawiający przy wyborze oferty będzie kierował się zasadami obowiązującymi we wspólnotowym jednolitym rynku europejskim, w szczególności zasadą przejrzystości i jawności prowadzonego postępowania, zasadą ochrony uczciwej konkurencji, zasadą



swobody przepływu kapitału, towarów, dóbr i usług, zasadą niedyskryminacji i równego traktowania wykonawców na rynku

- e. W ofercie należy odnieść się do wszystkich kryteriów wyboru oferty. W przypadku, gdy Oferent pominie, jedno lub więcej kryteriów w ocenie zostanie przyznanych mu 0 pkt. w danym kryterium.

#### **14. Negocjacje z Oferentami**

Zamawiający zastrzega sobie możliwość prowadzenia negocjacji ze wszystkimi oferentami, na równych zasadach, przy zachowaniu przejrzystości procesu. Po przeprowadzeniu negocjacji oferenci prześlą rewizję wcześniej złożonych ofert.

#### **15. Zawarcie kontraktu**

Zawarcie kontraktu nastąpi w formie podpisanej umowy przez obie strony, której wzór został załączony do niniejszego zapytania ofertowego. Zawarcie kontraktu nastąpi niezwłocznie po wyborze dostawcy.

#### **16. Szczególne uprawnienia Zamawiającego**

- 1) Zamawiający zastrzega sobie możliwość:
  - odwołania postępowania w ramach zaproszenia do składania ofert w każdym czasie,
  - zakończenia postępowania bez dokonania wyboru Wykonawcy,
  - unieważnienia postępowania, zarówno przed, jak i po dokonaniu wyboru najkorzystniejszej oferty, bez podania przyczyny.
- 2) W przypadkach, o których mowa powyżej, Wykonawcy nie przysługują w stosunku do Zamawiającego żadne roszczenia odszkodowawcze.

#### **17. Dodatkowe postanowienia**

- 1) W ramach zapytania ofertowego nie ma możliwości składania ofert wariantowych oraz ofert częściowych.
- 2) Zamawiający po dokonaniu oceny nadesłanych ofert dokona oceny najkorzystniejszej oferty, co zostanie udokumentowane stosownym protokołem.
- 3) W ramach złożonego wniosku o dofinansowanie oferty mogą zostać przedstawione w celu weryfikacji do właściwej instytucji publicznej.

#### **18. Oferta, aby mogła być uznana za ważną, musi zawierać:**

- 1) pełną nazwę oferenta wraz z adresem oraz nr NIP i nr KRS/EDG,
- 2) cenę netto i brutto wykonania usług (z uwzględnieniem podatku VAT),
- 3) datę przygotowania i termin ważności oferty,
- 4) okres realizacji przedmiotu oferty
- 5) warunki i termin płatności,
- 6) dane osoby do kontaktu w sprawie oferty,



- 7) podpis osoby upoważnionej do wystawienia oferty lub pełnomocnictwo do podpisania oferty, jeśli ofertę podpisują inne osoby niewykazane we właściwym rejestrze do reprezentacji podmiotu,
- 8) podpisane oświadczenia i załączniki do niniejszego zaproszenia do składania ofert:
  - a) załącznik nr 1 – oświadczenie o braku powiązań osobowych i kapitałowych (w przypadku konsorcjum jednostek badawczych, każdy z podmiotów składa odrębne oświadczenie)
  - b) załącznik nr 4 – opis doświadczenia w zakresie wykonania walców żeliwnych sferoperytycznych do produkcji wyrobów gorącowalcowanych.
  - c) załącznik nr 5 – oświadczenia Oferenta
  - d) wyciąg z rejestru ze wskazaniem osób uprawnionych do reprezentowania Oferenta,



Załącznik nr 1.

Wykonawca/pieczątka:

....., dn. ....

NIP .....

REGON .....

**Oświadczenie o braku powiązań osobowych i kapitałowych**

W odpowiedzi na ogłoszone przez Cognor SA Ferrostal Łabędy oddział Zawiercie w dniu 22.01.2018r. zaproszenie do składania ofert Nr: **1/POIR.01.02.00-00-0160/16/2018** na wykonanie i dostawę walców żeliwnych sfero-idealno perlitycznych niezbędnych do realizacji projektu pod nazwą: **„Innowacyjna technologia wytwarzania kształowników nowej generacji dla potrzeb budownictwa mieszkaniowego i przemysłowego”**: oświadczam(y), że nie jestem(eśmy) powiązani z Zamawiającym osobowo lub kapitałowo. Przez powiązania kapitałowe lub osobowe rozumie się wzajemne powiązania między Zamawiającym lub osobami upoważnionymi do zaciągania zobowiązań w imieniu Zamawiającego lub osobami wykonującymi w imieniu Zamawiającego czynności związane z przygotowaniem i przeprowadzeniem procedury wyboru Wykonawcy a Wykonawcą, polegające w szczególności na:

- uczestniczeniu w spółce jako wspólnik spółki cywilnej lub spółki osobowej,
- posiadaniu co najmniej 10 % udziałów lub akcji,
- pełnieniu funkcji członka organu nadzorczego lub zarządzającego, prokurenta, pełnomocnika,
- pozostawaniu w związku małżeńskim, w stosunku pokrewieństwa lub powinowactwa w linii prostej, pokrewieństwa drugiego stopnia lub powinowactwa drugiego stopnia w linii bocznej lub w stosunku przysposobienia, opieki lub kurateli.

.....

data i czytelny podpis  
upoważnionego przedstawiciela Wykonawcy



**Załącznik nr 2.**

**Specyfikacja walców żeliwnych ZSP :**

**1) Walec środkowy Klatki Walcowniczej III trio – 4 szt.**

- a. Średnica walca  $\varnothing$  660 mm
- b. Orientacyjna masa: około 4500 kg
- c. Ilość wykrojów w walcu: 5
- d. Rysunek bazowy: WB-02/03/011 (załącznik nr 3)

**2) Walec dolny Klatki Walcowniczej III trio – 4 szt**

- a. Średnica walca  $\varnothing$  605 mm
- b. Orientacyjna masa: około 3900 kg
- c. Ilość wykrojów w walcu: 5
- d. Rysunek bazowy: WB-02/03/011 (załącznik nr 3)

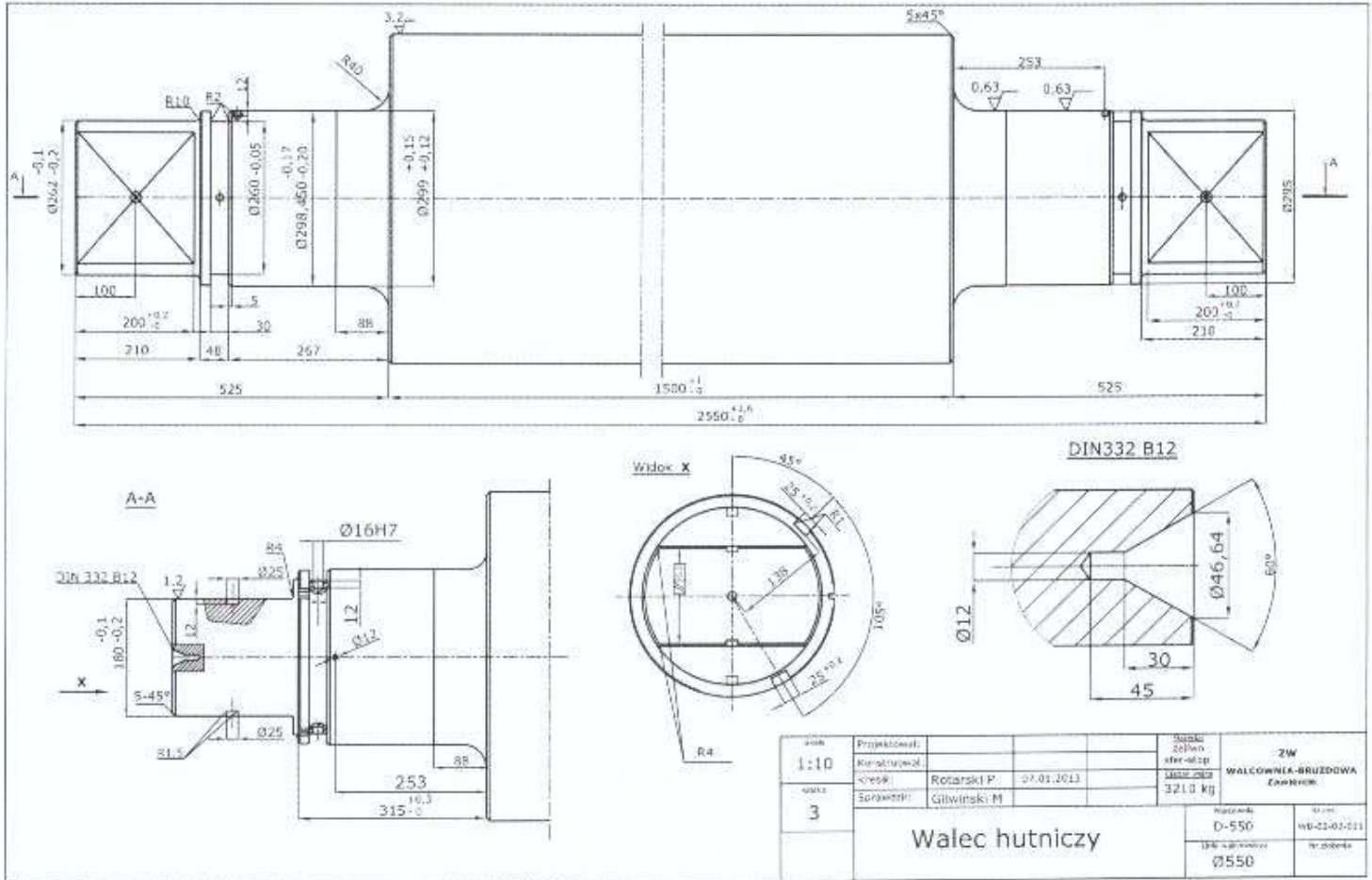
**3) Walec górny Klatki Walcowniczej III trio – 4 szt.**

- a. Średnica walca  $\varnothing$  605 mm
- b. Orientacyjna masa: około 3900 kg
- c. Ilość wykrojów w walcu: 5
- d. Rysunek bazowy: WB-02/03/011 (załącznik nr 3)





Załącznik nr 3. Rysunek WB-02/03/011:



SKALA	1:10	Projektant		Wzrost		ZW	
WZKŁ	3	Konstruktor	Rotarski P	Waga	321.0 kg	WALCOWNIA-BRUZDOWA	
		Sprawdził	Gilwinski M	07.01.2013		Łódź	
						D-550	WB-02-03-011
						Ø550	



**Załącznik nr 4.**

**Wykonawca/pieczątka:**

....., dn. ....

NIP .....

REGON .....

**Opis doświadczenia wykonania i dostawy walców żeliwnych sfero-perlitycznych do produkcji wyrobów gorącowalcowanych**

Lp.	Zakres niezbędnego doświadczenia	Udokumentowane doświadczenie posiadane przez Wykonawcę, Certyfikat jakości wyrobów oraz lista referencyjna (co najmniej 5 dostaw w ostatnich dwóch latach)
1.	doświadczenie w produkcji walców żeliwnych sfero-perlitycznych	

.....

data i czytelny podpis  
upoważnionego przedstawiciela Wykonawcy



## Załącznik nr 5.

### Wykonawca/pieczątka:

....., dn. ....

NIP .....

REGON .....

### Oświadczenia Wykonawcy

W odpowiedzi na ogłoszone przez Cognor SA Ferrostał Łabędy oddział Zawiercie w dniu 22.01.2018 zaproszenie do składania ofert Nr: **1/POIR.01.02.00-00-0160/16/2018** na wykonanie i dostawę walców żeliwnych sfero-idealno perlitycznych niezbędnych do realizacji projektu: **„Innowacyjna technologia wytwarzania kształowników nowej generacji dla potrzeb budownictwa mieszkaniowego i przemysłowego”**: oświadczam(y), że:

- zapoznałem/zapoznaliśmy się z treścią zaproszenia do składania ofert wraz z załącznikami, nie wnoszę/wnosimy żadnych zastrzeżeń, a także uzyskałem/uzyskaliśmy wszystkie niezbędne informacje do przygotowania oferty;
- akceptuję/akceptujemy założenia zawarte w zaproszeniu do składania ofert, dotyczące zakresu zamówienia oraz wymagań w nim zawartych;
- reprezentowany przeze mnie / przez nas Wykonawca znajduje się w sytuacji ekonomicznej i finansowej zapewniającej wykonanie zamówienia we wskazanym terminie;
- mając świadomość odpowiedzialności karnej za poświadczenie nieprawdy przewidzianej w art. 233 ustawy z dnia 6 czerwca 1997r. Kodeks Karny (Dz.U. z 1997r. nr 88 poz. 553 z późn. zm.), reprezentowany przeze mnie / przez nas Wykonawca zarówno na dzień składania oferty jak i przez cały okres trwania projektu, spełnia wszystkie warunki udziału zawarte w zaproszeniu do składania ofert.

.....

data i czytelny podpis  
upoważnionego przedstawiciela Wykonawcy